



Statens vegvesen

ROAD SUPPLY AS
c/o Kristian Manger
Haukedalsveien 71

5113 TERTNES

Kristian Manger

Behandlende enhet: Vegdirektoratet	Saksbehandler/telefon: Fredrik Nyberg / 40035038	Vår referanse: 24/2207-34	Deres referanse:	Vår dato: 05.07.2024
---------------------------------------	---	------------------------------	------------------	-------------------------

Godkjenning av støyskjerm montert på LT 206

Det vises til søknad vedrørende godkjenning av støyskjerm montert på LT 206 vegrekkverk fra Road Supply A/S med journalnummer 24/2207-23 datert 12.04.24.

Søknaden inneholder:

- Testrapport nummer 2023:00944 (datasimulert TB51 test) datert 31.08.23 av støyskjerm montert på LT 100-D. Datasimuleringene er utført av SINTEF.
- Tegning nummer 20001-205-29-00 Rev. B datert 02.07.24.

Datasimulering av LT 100-D med støyskjerm viser at støyskjermen ikke utgjør fare for trafikanter ved påkjørsel. Det vurderes dit hen at bruk av samme løsning for støyskjerm på LT 206 vil være like trygg. Skruene som brukes i rammen skal minst være av kvalitet M20 skruer. Produsent av støyskjerm er Road Supply A/S.

Med grunnlag i overnevnte gis herved adgang til bruk av LT 206 med støyskjerm i henhold til tegning nummer 20001-205-29-00 Rev. B på offentlig veg i Norge. Løsningen skal ikke brukes der det finnes gang/sykkel-veg eller annet oppholdsareal bak rekkverket.

Leverandøren er ansvarlig for å levere tilstrekkelig dokumentasjon til brukere for å sikre kvalitet av installasjon og fremtidig vedlikehold.

Vegdirektoratet publiserer en rekkverksliste med tilhørende gyldige dokumenter på vegvesen.no. Vegdirektoratet forbeholder seg retten til å endre eller tilbakekalle godkjenningen. Eventuelle endringer i produktets utforming eller materiale vil ugyldiggjøre denne godkjenningen.

Postadresse
Statens vegvesen
Vegdirektoratet
Postboks 1010 Nordre Ål
2605 LILLEHAMMER

Telefon: 22 07 30 00
firmapost@vegvesen.no
Org.nr: 971032081

Kontoradresse
Innspurten 11C
0663 OSLO

Fakturaadresse
Statens vegvesen
Fakturamottak DFØ
Postboks 4710 Torgarden
7468 Trondheim

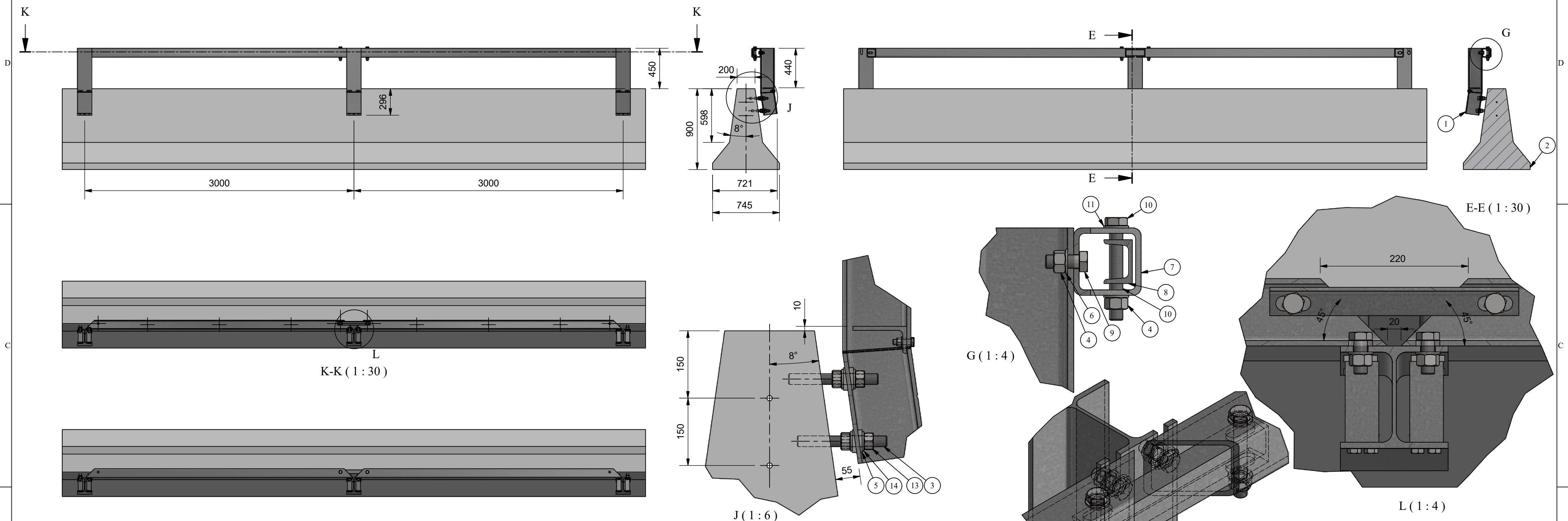
Med hilsen

Sigmund Reinsborg Log
Seksjonssjef

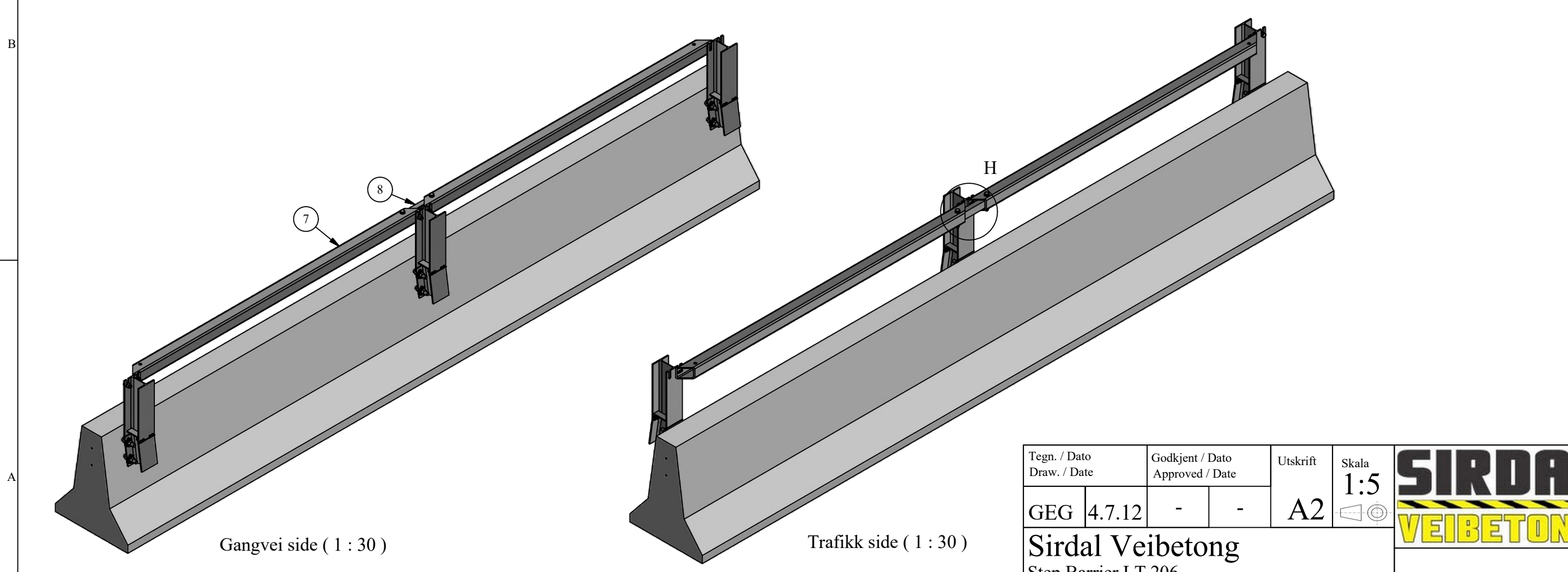
Fredrik Nyberg

Dokumentet er godkjent elektronisk og har derfor ingen håndskrevne signaturer.

REVISION HISTORY			
REV	DESCRIPTION	DATE	APPROVED
A	Issued for control	04.09.2023	Kristian Manger
B	Changed foundation to LT 206	02.07.2024	Kristian Manger



DESIGN BESKYTTET



- Notes:
1. General machining tolerances: ± 0.1 mm
 2. All sharp edges to be rounded or chamfered
 3. General surface roughness: Ra 3.2
 4. Preparation for welding to be in accordance with weld type (ISO 2553:2014) and size
 5. Galvanizing according to NS-EN 1461:2009 shall be done for all exposed areas

REV.	ITEM	QTY	PART NUMBER	DESCRIPTION	MATERIAL	MASS	SheetNo
	14	24	DIN 125 - A 25	Washer		0 kg	
	13	24	ISO 4032 - M24	Hex Nut, Product grades A and B		0,1 kg	
A	12	1	20001-205-29-03	RHS 100x100x8	S355J2H Z1	50,1 kg	
	11	1	ISO 7089 - 20	Plain washers - Normal series - Product grade A		0 kg	
	10	2	ISO 4017 - M20 x 140	Hexagon head screws		0,4 kg	
	9	4	ISO 4017 - M20 x 50	Hexagon head screws		0,2 kg	
A	8	2	20001-205-29-02	UNP 65	S355J2H Z1	2,4 kg	
A	7	2	20001-205-29-01	RHS 100x100x8	S355J2H Z1	64,8 kg	
	6	4	DIN 125 - A 21	Washer		0 kg	
	5	24	20001-205-29-01-04		S355J2H Z1	0,1 kg	
	4	6	ISO 4032 - M20			0,1 kg	
	3	12	Studbolt M24x200	Studbolt M24		0,7 kg	
	2	1	Sirdal Step Barrier LT 206		Concrete2650		
	1	3	20001-205-29-01-00	Straight column	S355J2H Z1	23,1 kg	

Tegn. / Dato Draw. / Date	Godkjent / Dato Approved / Date	Utskrift	Skala	SIRDAL VEIBETONG
GEG 4.7.12	-	A2	1:5	
Sirdal Veibetong Step Barrier LT 206				
Henvising	Beregning	Filnavn		

This drawing is our property. It can't be reproduced or communicated without our written agreement.				Haukedalsveien 71 5113 Tertnes Telephone : +47 952 86 677	
WEIGHT : N/A	MATERIAL :	DRAWING TITLE : Betongrekkverk LT 206_Støyskjerm			
DRAWN BY : Xu	DATE : 20-Mar-24	DRAWING NUMBER : 20001-205-29-00			
CHECKED BY :	DATE :	FILE NAME : 20001-205-29-00_Uten Støyskjerm			
APPROVED BY :	DATE :	SCALE : 1 : 30		SHEET SIZE : A2	SHEET NO. : 1