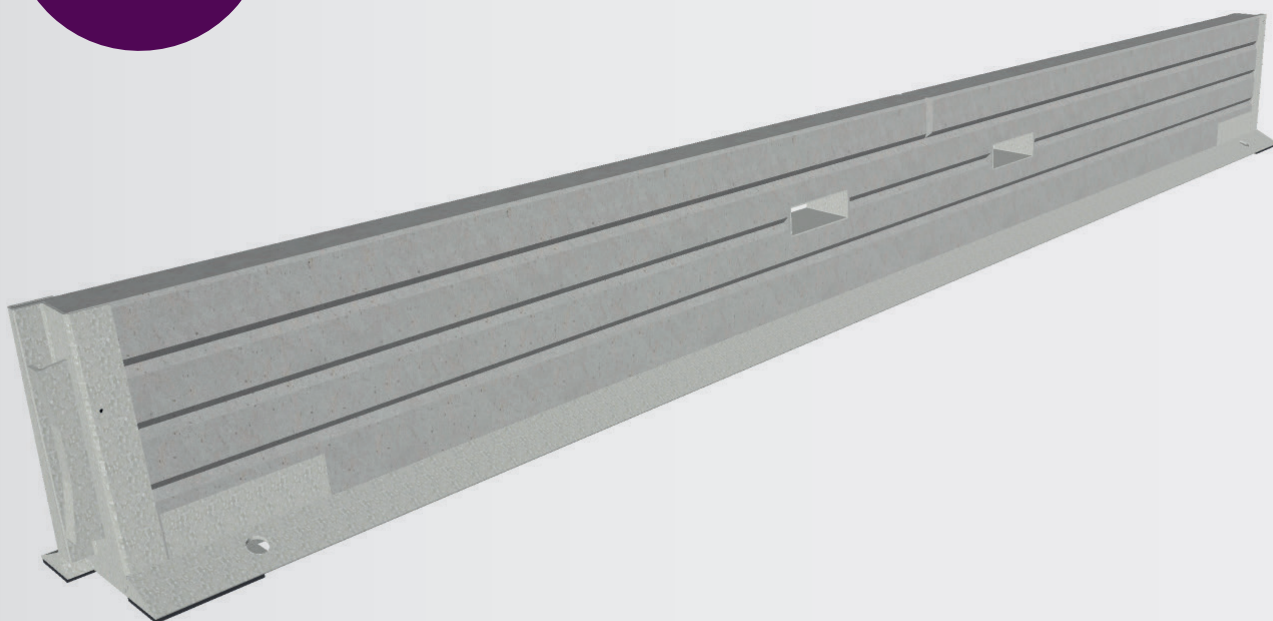


# MONTERINGSANVISNING

Roadblock 650



**KRÄVER EJ  
FÖRANKRING**



## ROADBLOCK 650

# MONTERINGSANVISNING

## Roadblock 650



ROADBLOCK 650 är en temporär barriär som är testad och godkänd enligt standard SS-EN 1317-2 i T1, T2 & T3.

För att denna produkt ska få användas på det statliga vägnätet måste denna monteringsanvisning och tillåtelsebeslutet från Trafikverket för produkten följas och finnas på plats, antingen rent fysiskt eller digitalt. För digital monteringsanvisning se [benders.se](http://benders.se) eller QR-kod på barriär.

Undantag från dessa kan ske om antingen tillverkaren tar fram specifika anvisningar för aktuell plats som inte påverkar säkerheten negativt för vare sig trafikant eller vägarbetare.

ROADBLOCK 650 har tagits fram för att tillgodose de krav myndighet och bransch har på

säkerhet, användarvänlighet och livslängd på långsgående temporära barriärer.

Benders har en mångårig djup erfarenhet av betongprodukter. Genom ett innovativt och faktabaserat samarbete mellan Benders & den samlade branschen inom temporära skyddsprodukter har vi kommit fram till en produkt som både är lättarbetad & flexibel.

Tack vare sina stålbeklädda kort & långsidor är barriären hållfast mot yttre våld som kan uppstå vid ex lastning och montering. Allt detta utan att göra avkall på sitt huvudsakliga syfte, dvs skydda både trafikanter och vägarbetare vid vägarbeten.

# MONTERINGSANVISNING

## Roadblock 650

### ALLMÄNT

Installation och hantering av barriär ska utföras av kompetent och kvalificerad personal enligt gällande regler.

Det kan uppnås genom att ha dokumenterade teoretiska kunskaper och praktisk erfarenhet av material, utförande och kontroll av skyddsanordningar.

Lyftverktyg och all övrig utrustning ska kontrolleras innan påbörjad montering.

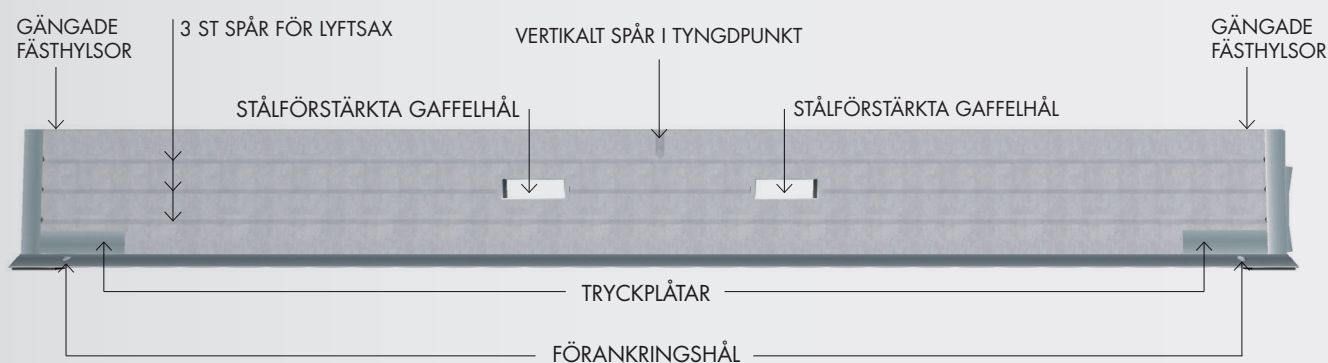
Användare gör en riskbedömning och monteringsplan inför installationen.

Kontrollera produkten före användning för att identifiera eventuella skador och/eller slitage. Är produkterna skadade eller i allmänt dåligt

skick ska de ej användas. Vid osäkerhet tar ni kontakt med kvalificerad personal eller Benders för en korrekt bedömning.

Inför installation ska följande punkter kontrolleras och uppfyllas för att barriären ska få användas:

- Stållåset får inte vara deformerat så det påverkar barriärens funktion.
- Gummifötterna måste vara i bra skick. De ska sticka ner minst 3 mm under barriären.
- Större genomgående sprickor får inte förekomma. Ytliga sprickor anses inte påverka barriärens funktion.



# MONTERINGSANVISNING

Roadblock 650

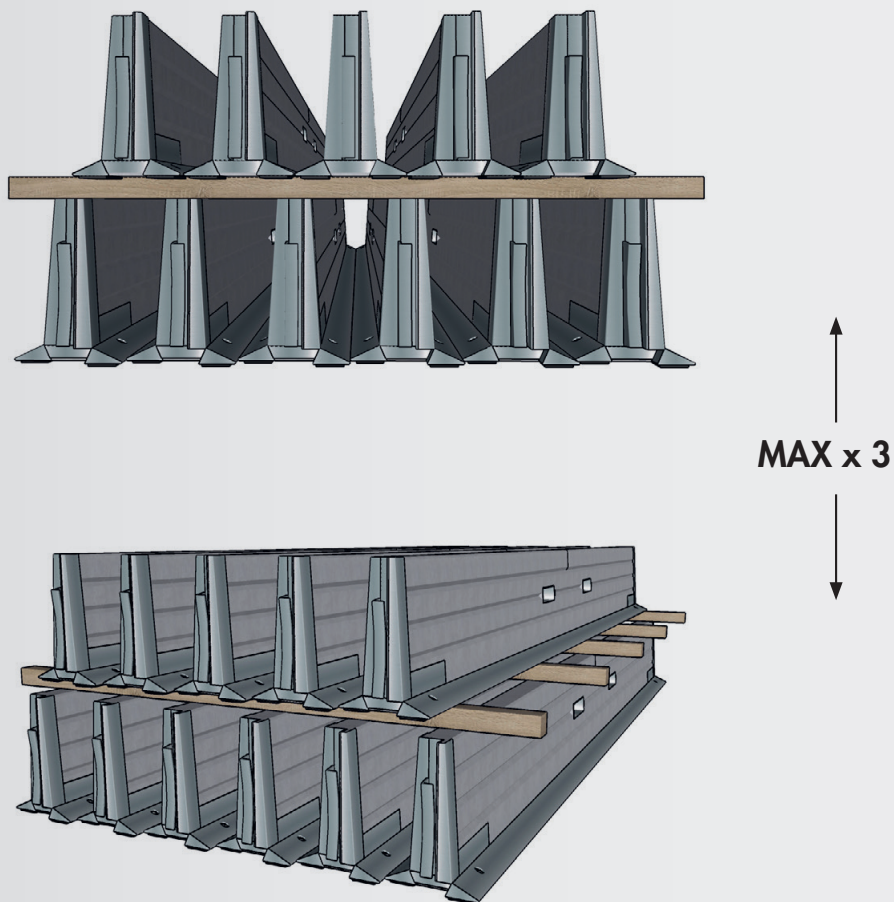


## HANTERING OCH LAGRING

Sker stapling av barriär skall samtliga underliggande barriärer vara i plan.

Barriärerna kan lyftas på tre sätt:

- Hjullastare / Gaffeltruck
- Lyftsax
- Sling

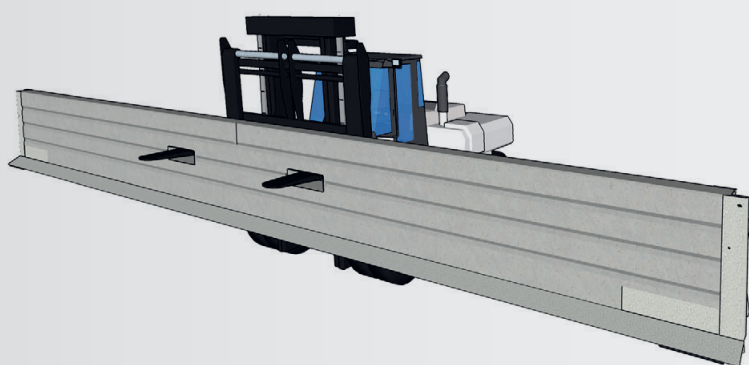


# MONTERINGSANVISNING

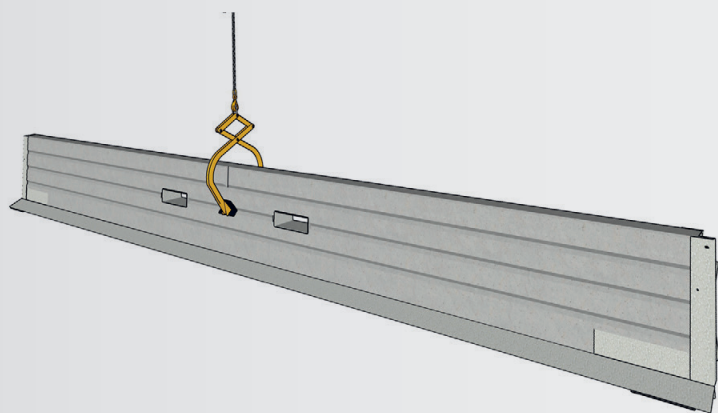
Roadblock 650



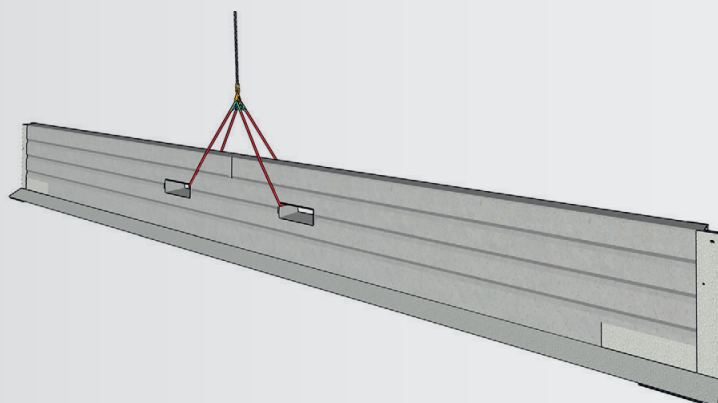
## INSTALLATION



HJULLASTARE/  
GAFFELTRUCK



LYFTSAX



SLING

# MONTERINGSANVISNING

Roadblock 650



## INSTALLATION

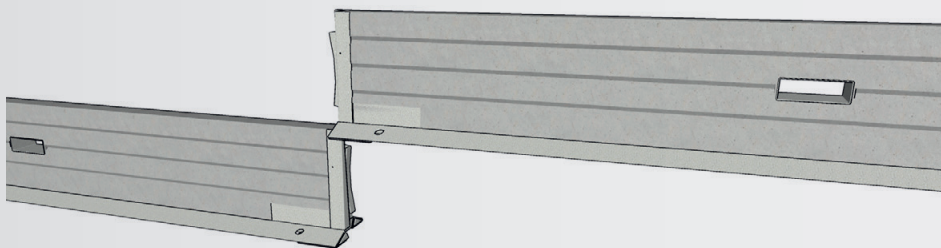
Barriärens kortsidor är liksidiga, och tack vare barriärens patenterade lås är det enkelt att byta ut skadade element.

Barriären monteras utan lösa låssystem vilket

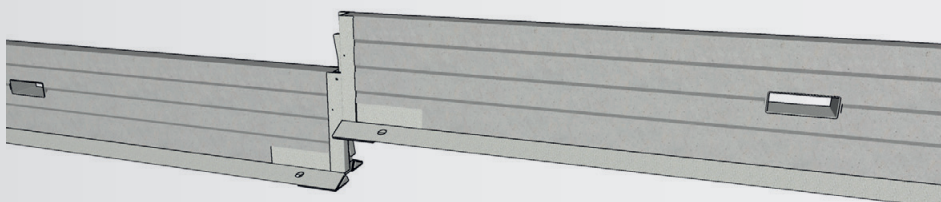
innebär snabb och enkel montering. Den är också helt oberoende av förankring i underlaget.

Tänk på att hålla säkert avstånd från låset vid montering så att klämskador undviks!

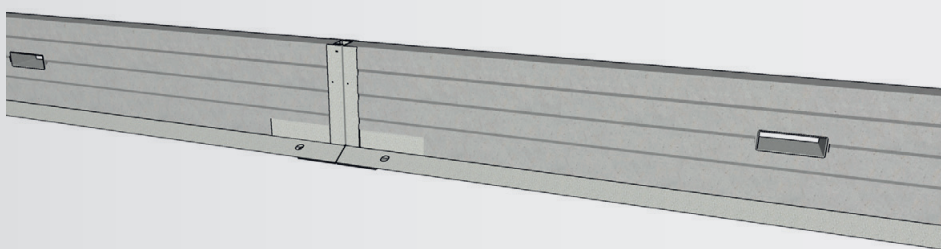
1.



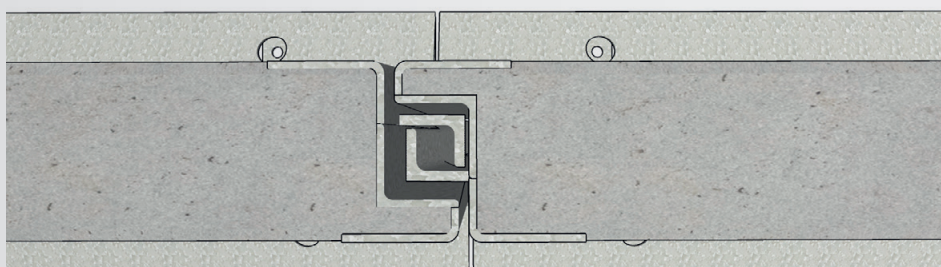
2.



3.



4.



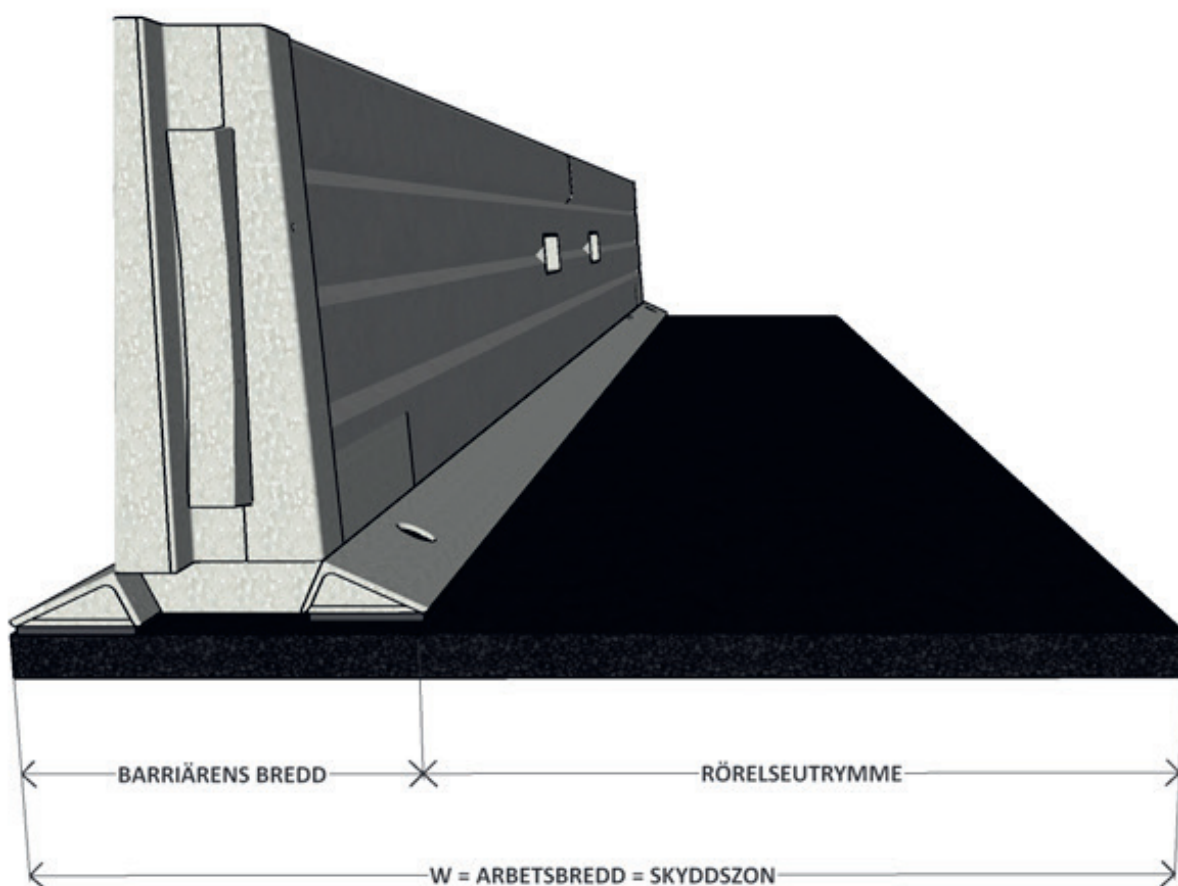


# MONTERINGSANVISNING

Roadblock 650

## MONTERING PÅ STATLIG VÄG

På vägarbetsplatsen ska början och slut vara tydligt utmärkt så att W-måttet tydligt framgår samt var det inte är tillåtet att vistas. Det kan utföras på olika vis, så länge det inte påverkar produktens egenskaper.



Förutom testat underlag (asfalt) accepteras även att Roadblock 650 ställs ut på betong med jämförbar friktion. Generellt accepteras uppställning på annan hårdgjord yta.

# MONTERINGSANVISNING

Roadblock 650



## SPECIFIKATION

Roadblock 650 är krocktestad i kapacitetsklass T1, T2 och T3.

Detaljerad information nedan.

ROADBLOCK 650			
Kapacitetsklass enl SS-EN 1317	T1	T2	T3
Arbetsbreddsklass/ Arbetsbredd	W1	W2	W4
Dynamisk deflektion (M)	0,09	0,38	0,70
Skaderiskklass	A	A	A
Minsta installationslängd, oförankrad (M)	72	60	72
Barriärlängd (M)	6	6	6
Barriärbredd (M)	0,45	0,45	0,45
Barriärhöjd (M)	0,65	0,65	0,65
Enhetsvikt (KG)	1850	1850	1850

### Tillbehör som är kompatibla med Roadblock 650:

För tillbehör till Roadblock 650 se [www.benders.se](http://www.benders.se).

### Kontaktuppgifter:

[order@benders.se](mailto:order@benders.se)

[offert@benders.se](mailto:offert@benders.se)

Tel: 010-888 08 00