

A1-tegninger har målestokk som vist.
A3-tegninger har halv målestokk.

Tegnforklaring med bestemmelser

Linjetyper

- Planens begrensning
- Førelsesgrense
- Grense for fareområde
- Bebyggelse som forutsettes fjernet
- Grense for bestemmelser

Arealformål

Område bestemmelser

- Anlegg- og riggonråde

a.3) Faresoner

- Høyspenningsanlegg (inkl høyspentkabler)

2. Samferdselsanlegg og teknisk infrastruktur

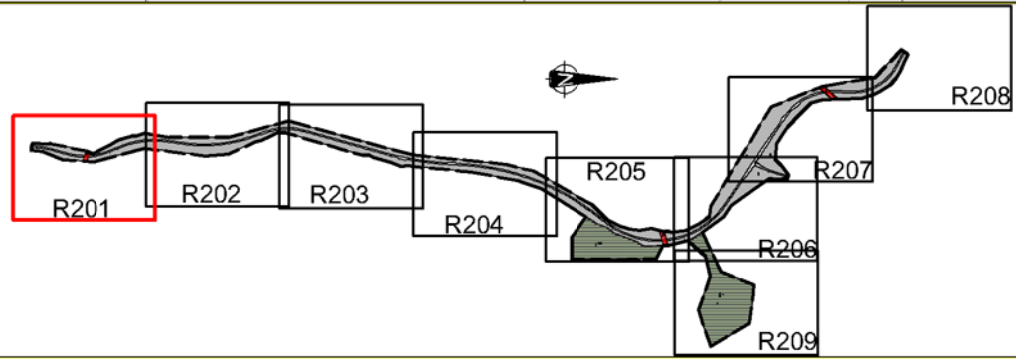
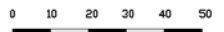
- Veg
- Annen veggrunn - tekniske anlegg
- Annen veggrunn - grøntareal

5. Landbruks-, natur og friluftsområder samt reindrift

- LNFR areal for nødvendige tiltak for landbruk og reindrift og gårdstilknyttet næringsvirksomhet basert på gårdens ressursgrunnlag

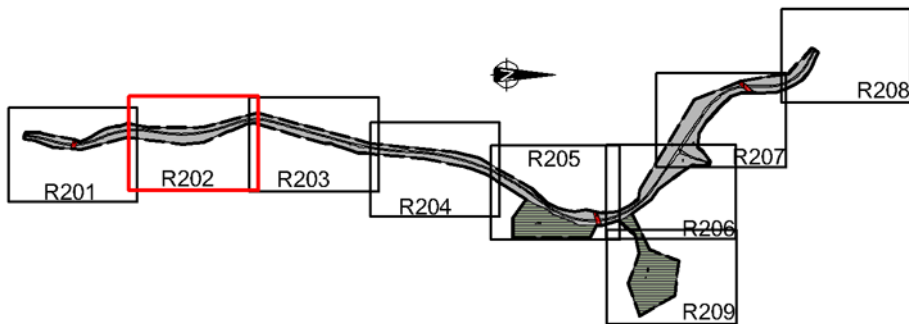
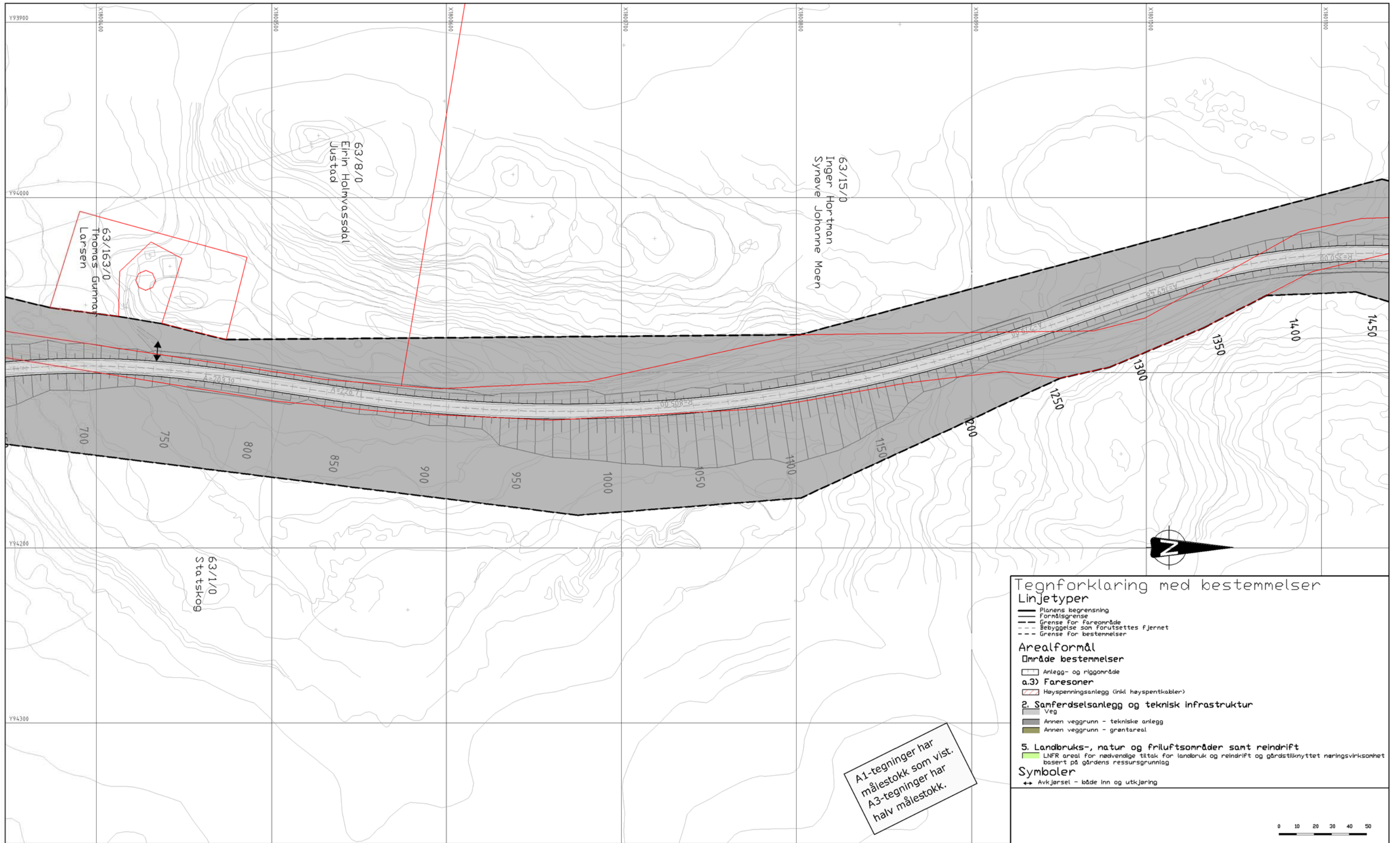
Symboler

- Avkjørsel - både inn og utkjøring



Revisjon	Dato	Saksnr.	Signatur
E6 hp.01 Flyum - Kappfjellia Forslag til detaljregulering			Målestokk: 1:1000 Profnr.: 18EV0000R_0023 Utarbeidet av: mayhol Dato: 01.02.2013
Saksbehandling i følge plan og bygningsloven			Dato: 11.07.2012 Saksnr.: Signatur: Svein B. Larsen
Kuningjøring av oppstart av planarbeidet:			Dato: Februar 2013 Signatur: Svein B. Larsen
Vedtak om utleggelse til offentlig ettersyn:			Dato: Februar 2013 Signatur: Svein B. Larsen
Offentlig utleggelse:			Dato: Februar 2013 Signatur: Svein B. Larsen
Vedtak kommunestyret:			Saksbehandler: Svein B. Larsen Tegningsnummer: R201





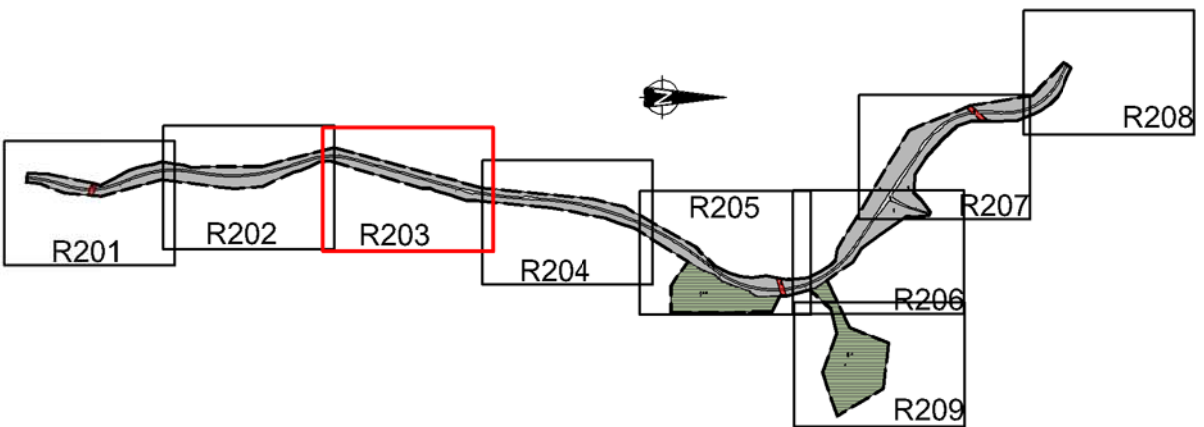
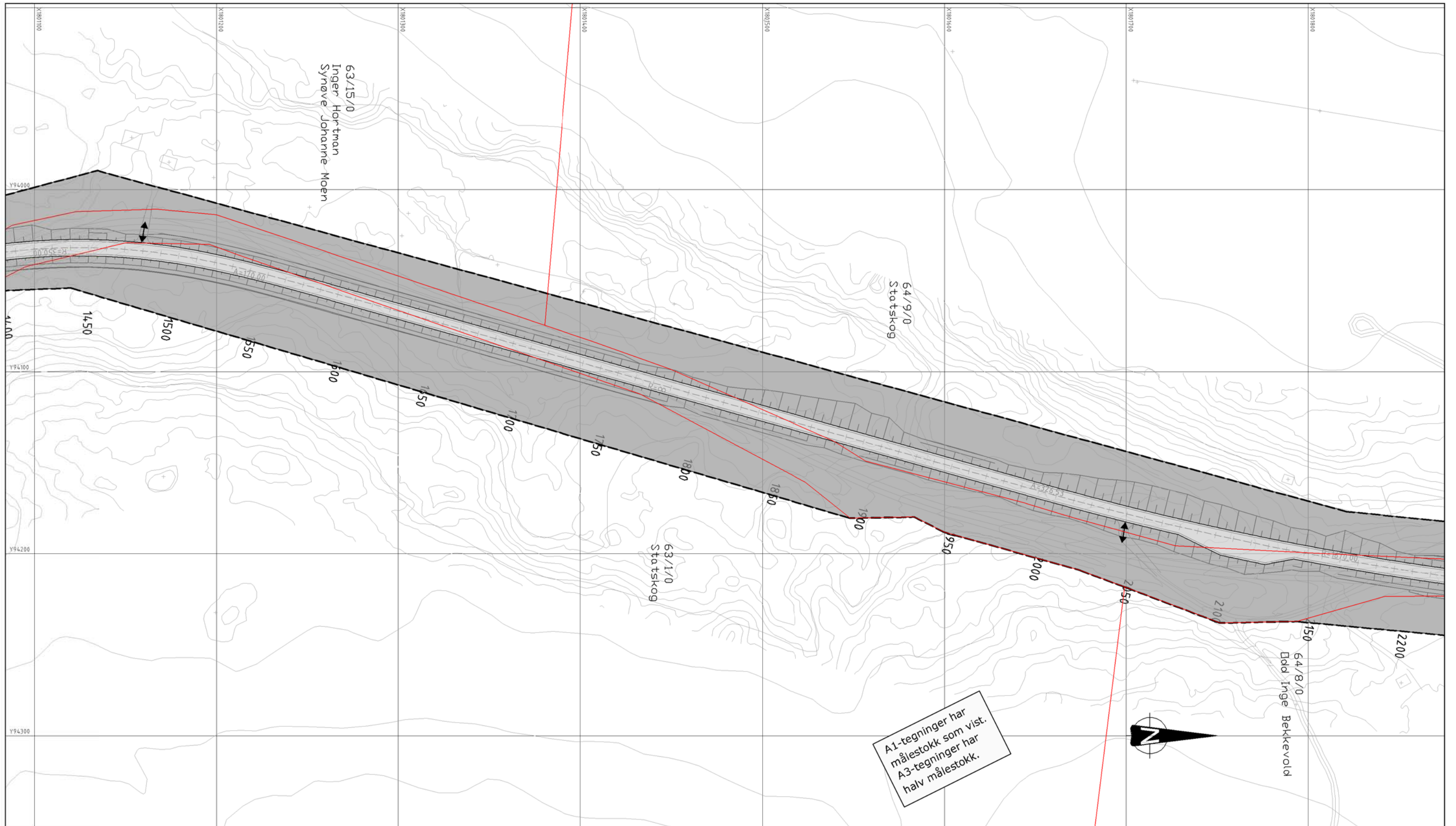


Tegnforklaring med bestemmelser
Linjetyper
 — Planens begrensning
 - - - Formålsgrense
 - - - Grense for fareområde
 - - - Bebyggelse som forutsettes fjernet
 - - - Grense for bestemmelser

Arealformål
Område bestemmelser
 □ Anlegg- og riggnråde
a.3) Faresoner
 □ Høyspenningsanlegg (inkl høyspentkabler)
2. Samferdselsanlegg og teknisk infrastruktur
 □ Veg
 □ Annen veggrunn - tekniske anlegg
 □ Annen veggrunn - grøntareal
5. Landbruks-, natur og friluftsområder samt reindrift
 □ LNFR areal for nødvendige tiltak for landbruk og reindrift og gårdstilknyttet næringsvirksomhet basert på gårdens ressursgrunnlag



Symboler
 ↔ Avkjørsel - både inn og utkjøring

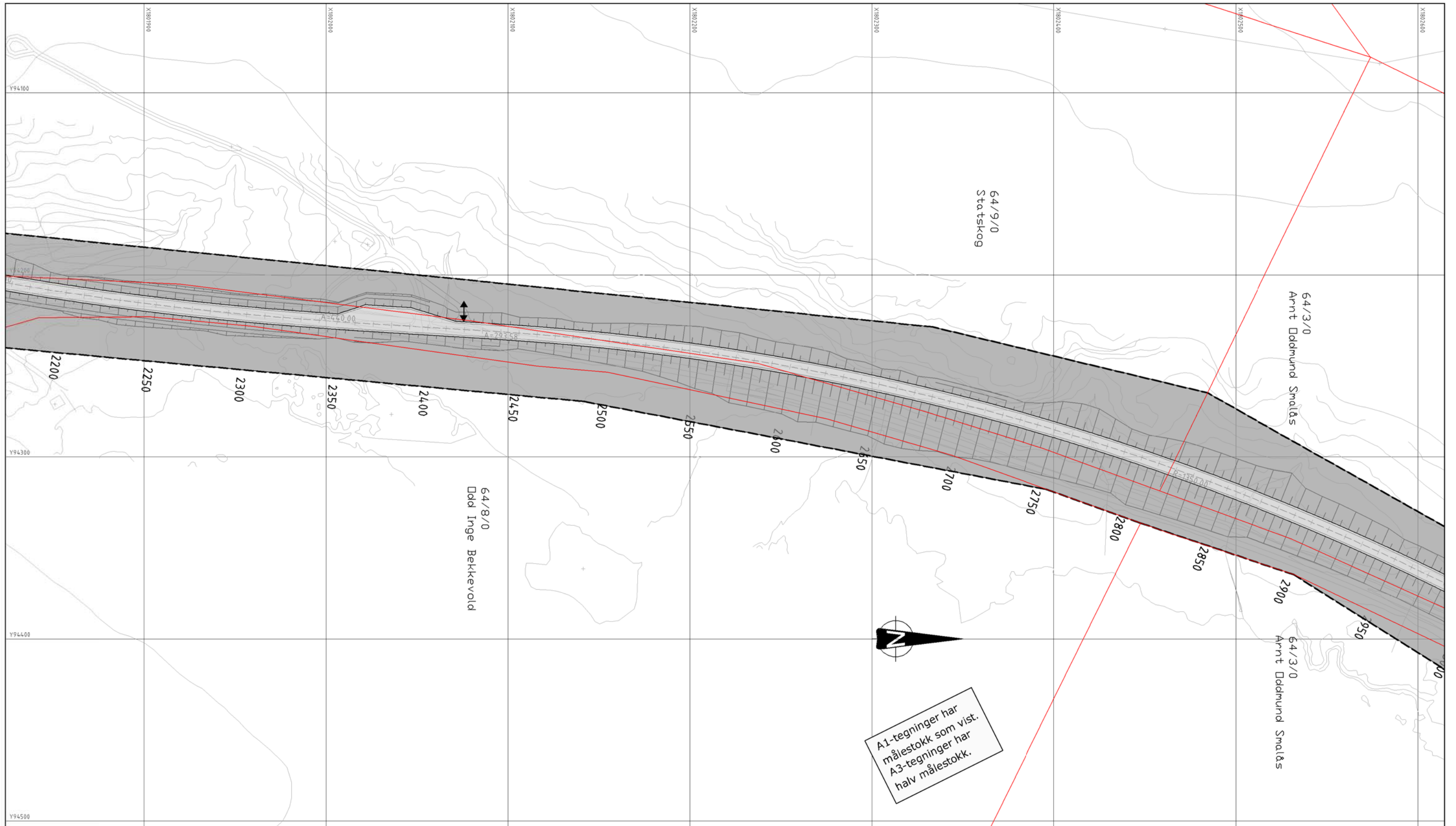
Revisjon	Dato	Saksnr.	Signatur
E6 hp.01 Flyum - Kappfjellia Forslag til detaljregulering			Målestokk: 1:1000 Profnr.: 18EV0000R_0023 Utarbeidet av: mayhol Dato: 01.02.2013
Saksbehandling i følge plan og bygningsloven			Dato Saksnr. Signatur
Kuningjøring av oppstart av planarbeidet:		11.07.2012	Svein B. Larsen
Vedtak om utleggelse til offentlig ettersyn:		Februar 2013	Svein B. Larsen
Offentlig utleggelse:		Februar 2013	Svein B. Larsen
Vedtak kommunestyret:			
 			Sakshandler: Svein B. Larsen Tegningsnummer: R202



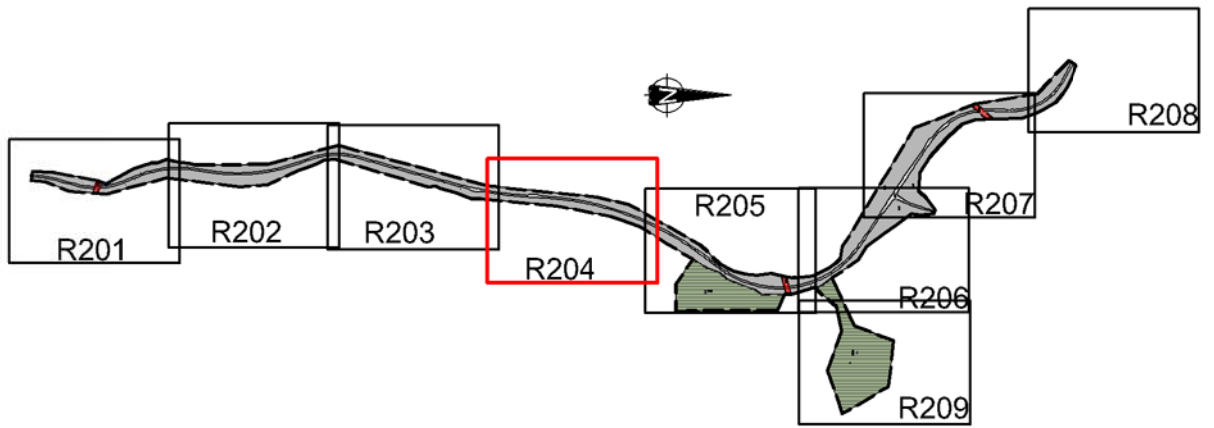
Tegnforklaring med bestemmelser

- Linjetyper**
- Planens begrensning
 - Formålsgrense
 - - - Grense for fareområde
 - · - · Bebyggelse som forutsettes fjernet
 - - - Grense for bestemmelser
- Arealformål**
- Område bestemmelser**
- Anlegg- og riggeområde
- a.3) Faresoner**
- ▨ Høyspanningsanlegg (inkl høyspentkabler)
- 2. Samferdselsanlegg og teknisk infrastruktur**
- ▨ Veg
 - ▨ Annen veggrunn - tekniske anlegg
 - ▨ Annen veggrunn - grøntareal
- 5. Landbruks-, natur og friluftsområder samt reindrift**
- ▨ LNFR areal for nødvendige tiltak for landbruk og reindrift og gårdstilknyttet næringsvirksomhet basert på gårdens ressursgrunnlag
- Symboler**
- ↔ Avkjørsel - både inn og utkjøring

Revisjon	Dato	Saksnr.	Signatur	
E6 hp.01 Flyum - Kappfjellia Forslag til detaljregulering			Målestokk: 1:1000 Profnr.: 18EV0000R_0023 Utarbeidet av: mayhol Dato: 01.02.2013	
Saksbehandling i følge plan og bygningsloven		Dato	Saksnr.	Signatur
Kuningjøring av oppstart av planarbeidet:		11.07.2012		Svein B. Larsen
Vedtak om utleggelse til offentlig ettersyn:		Februar 2013		Svein B. Larsen
Offentlig utleggelse:		Februar 2013		Svein B. Larsen
Vedtak kommunestyret:				
 			Saksbehandler Svein B. Larsen Tegningsnummer R203	



A1-tegninger har målestokk som vist.
A3-tegninger har halv målestokk.

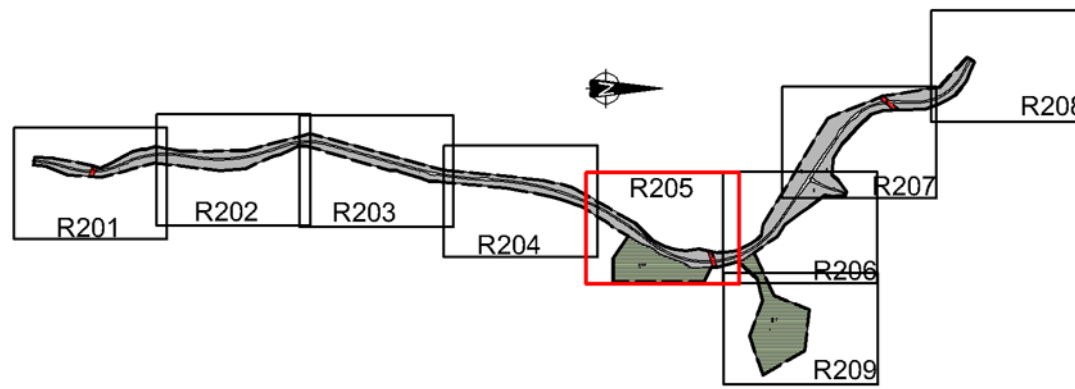


Tegnforklaring med bestemmelser

- Linjetyper**
- Planens begrensning
 - Fornålsgrænse
 - - - Grænse For Fareområde
 - · - · Bebyggelse som forutsettes fjernet
 - - - Grænse For bestemmelser
- Arealformål**
- Område bestemmelser**
- Anlegg- og riggonråde
- a.3) Faresoner**
- ▨ Høyspenningsanlegg (inkl høyspentkabler)
- 2. Samferdselsanlegg og teknisk infrastruktur**
- ▨ Veg
 - ▨ Annen veggrunn - tekniske anlegg
 - ▨ Annen veggrunn - grøntareal
- 5. Landbruks-, natur og friluftsområder samt reindrift**
- ▨ LNFR areal for nødvendige tiltak for landbruk og reindrift og gårdstilknyttet næringsvirksomhet basert på gårdens ressursgrunnlag
- Symboler**
- ↔ Avkjørsel - både inn og utkjøring



Revisjon	Dato	Saksnr.	Signatur
E6 hp.01 Flyum - Kappfjellia Forslag til detaljregulering			Målestokk: 1:1000 Profnr.: 18EV0000R_0023 Utarbeidet av: mayhol Dato: 01.02.2013
Saksbehandling i følge plan og bygningsloven			
Kuningjøring av oppstart av planarbeidet:	11.07.2012		Svein B. Larsen
Vedtatt om utleggelse til offentlig ettersyn:	Februar 2013		Svein B. Larsen
Offentlig utleggelse:	Februar 2013		Svein B. Larsen
Vedtatt kommunestyret:			
			Saksbehandler: Svein B. Larsen Tegningsnummer: R204



Tegnforklaring med bestemmelser

Linjetyper

- Planens begrensning
- - - Fornålsgrænse
- - - Grænse for faresoner
- - - Bebyggelse som forutsettes fjernet
- - - Grænse for bestemmelser

Arealformål

Område bestemmelser

- Anlegg- og riggonråde
- a.3) Faresoner**
- ▨ Høyspenningsanlegg (inkl høyspentkabler)
- 2. Samferdselsanlegg og teknisk infrastruktur**
- ▨ Veg
- ▨ Annen veggrunn - tekniske anlegg
- ▨ Annen veggrunn - grøntareal



5. Landbruks-, natur og friluftsområder samt reindrift

- ▨ LNFR areal for nødvendige tiltak for landbruk og reindrift og gårdstilknyttet næringsvirksomhet basert på gårdens ressursgrunnlag

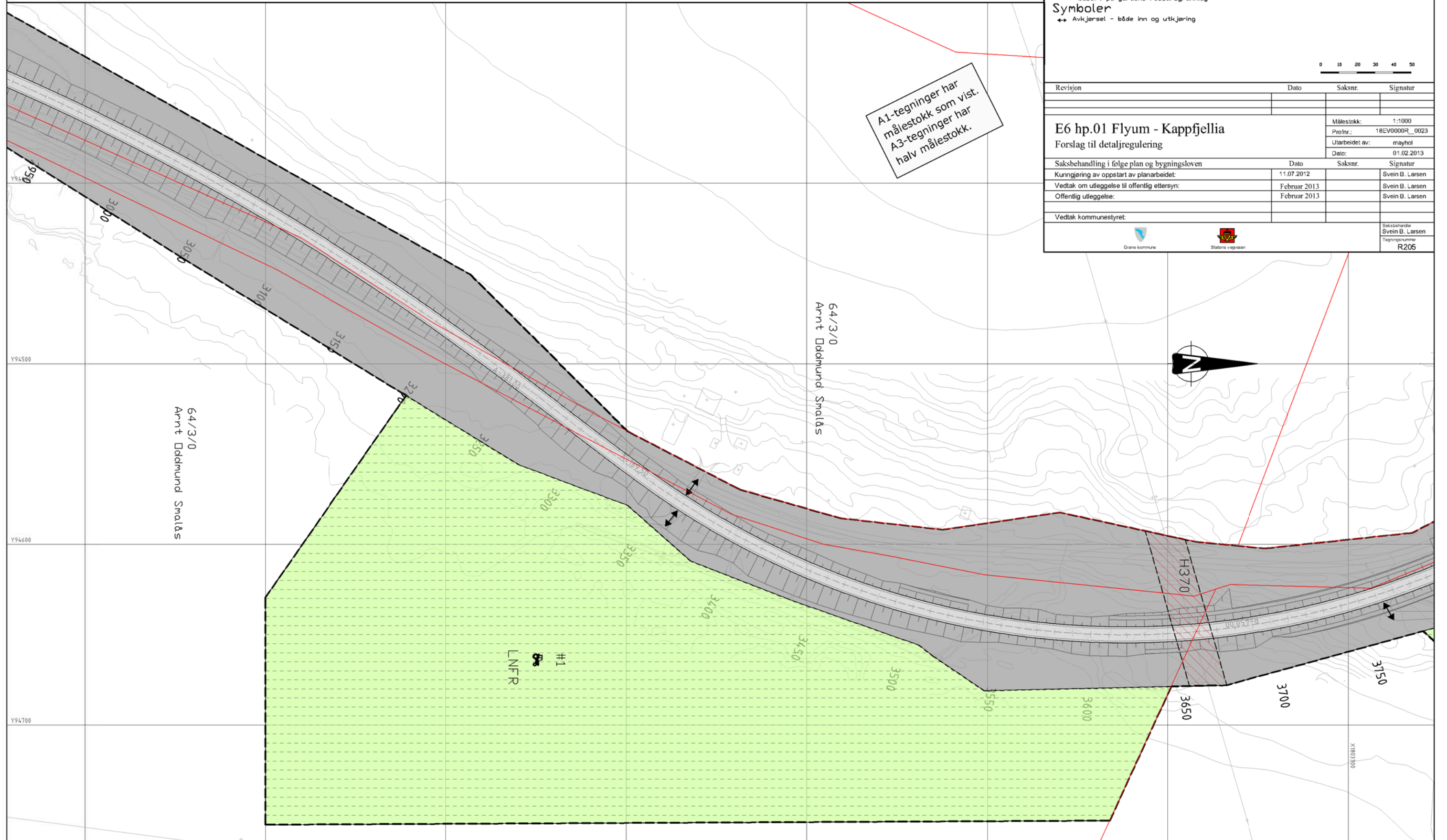
Symboler

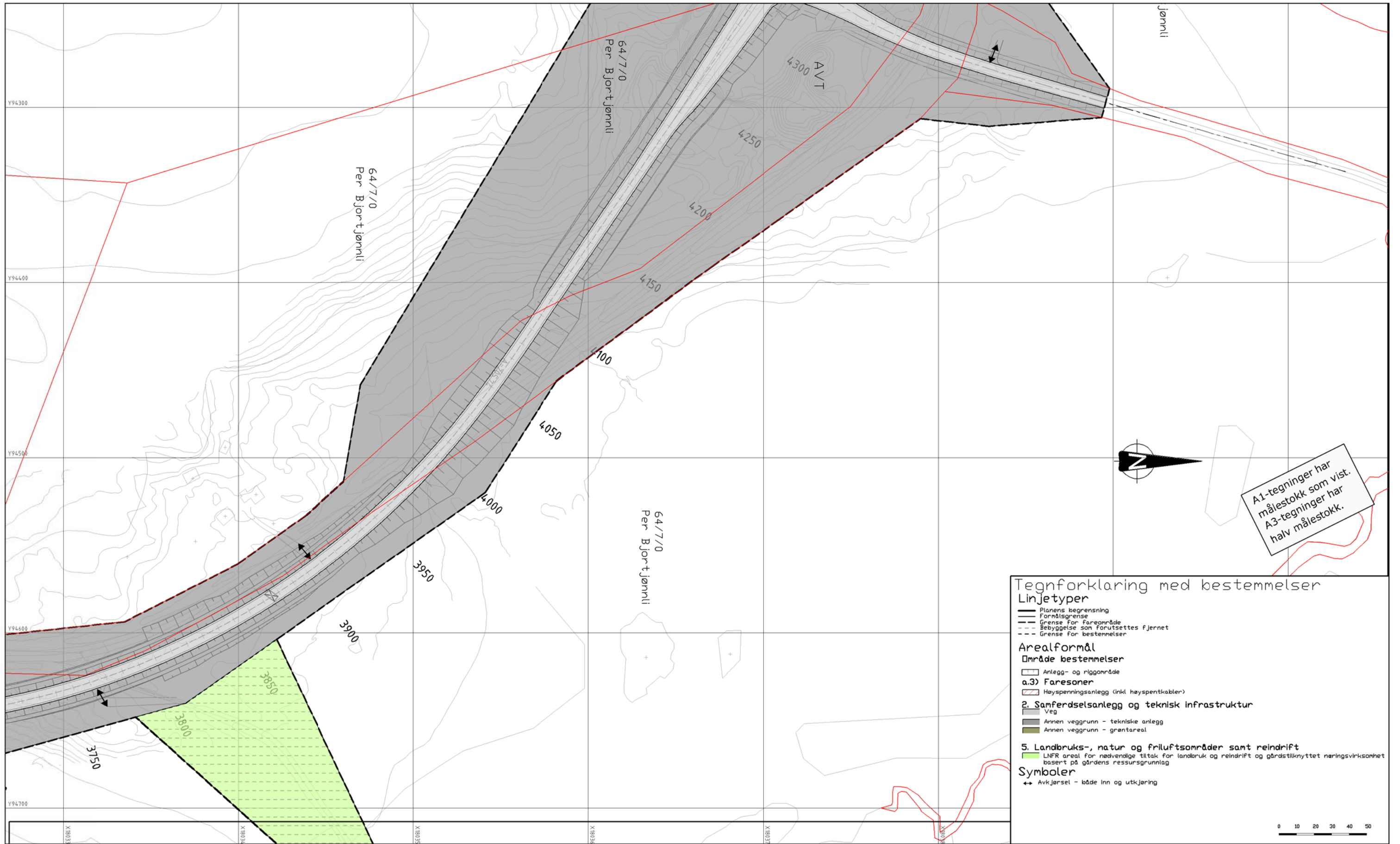
- ↔ Avkjørsel - både inn og utkjøring



Revisjon	Dato	Saksnr.	Signatur
E6 hp.01 Flyum - Kappfjellia Forslag til detaljregulering			Målestokk: 1:1000 Profnr.: 18EV0000R_0023 Utarbeidet av: mayhol Dato: 01.02.2013
Saksbehandling i følge plan og bygningsloven			
Kunngjøring av oppstart av planarbeidet:	11.07.2012	Saksnr.	Signatur
Vedtatt om utleggelse til offentlig ettersyn:	Februar 2013		Svein B. Larsen
Offentlig utleggelse:	Februar 2013		Svein B. Larsen
Vedtatt kommunestyret:			
 			Saksbehandler: Svein B. Larsen Tegningsnummer: R205

A1-tegninger har målestokk som vist.
A3-tegninger har halv målestokk.





A1-tegninger har målestokk som vist.
A3-tegninger har halv målestokk.

Tegnforklaring med bestemmelser
Linjetyper

- Planens begrensning
- Formålsgrense
- - - Grense for fareområde
- - - Bebyggelse som forutsettes fjernet
- - - Grense for bestemmelser

Arealformål

Område bestemmelser

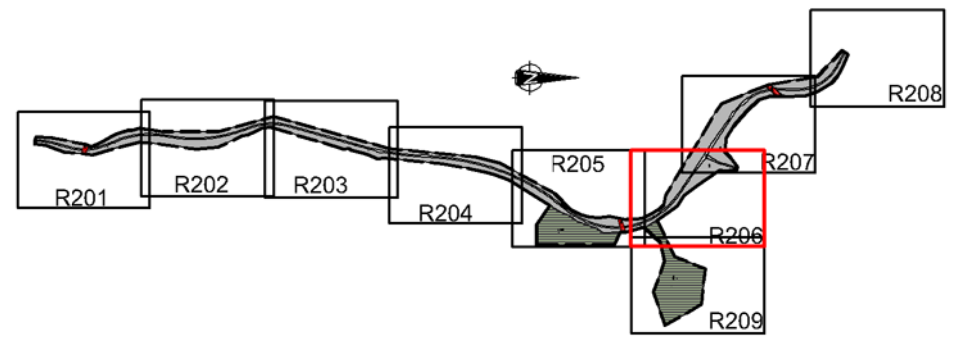
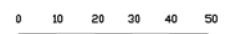
- Anlegg- og riggonråde
- a.3) Faresoner
- Høyspenningsanlegg (inkl høyspentkabler)
- 2. Samferdselsanlegg og teknisk infrastruktur
- Veg
- Annen veggrunn - tekniske anlegg
- Annen veggrunn - grantareal

5. Landbruks-, natur og friluftsområder samt reindrift

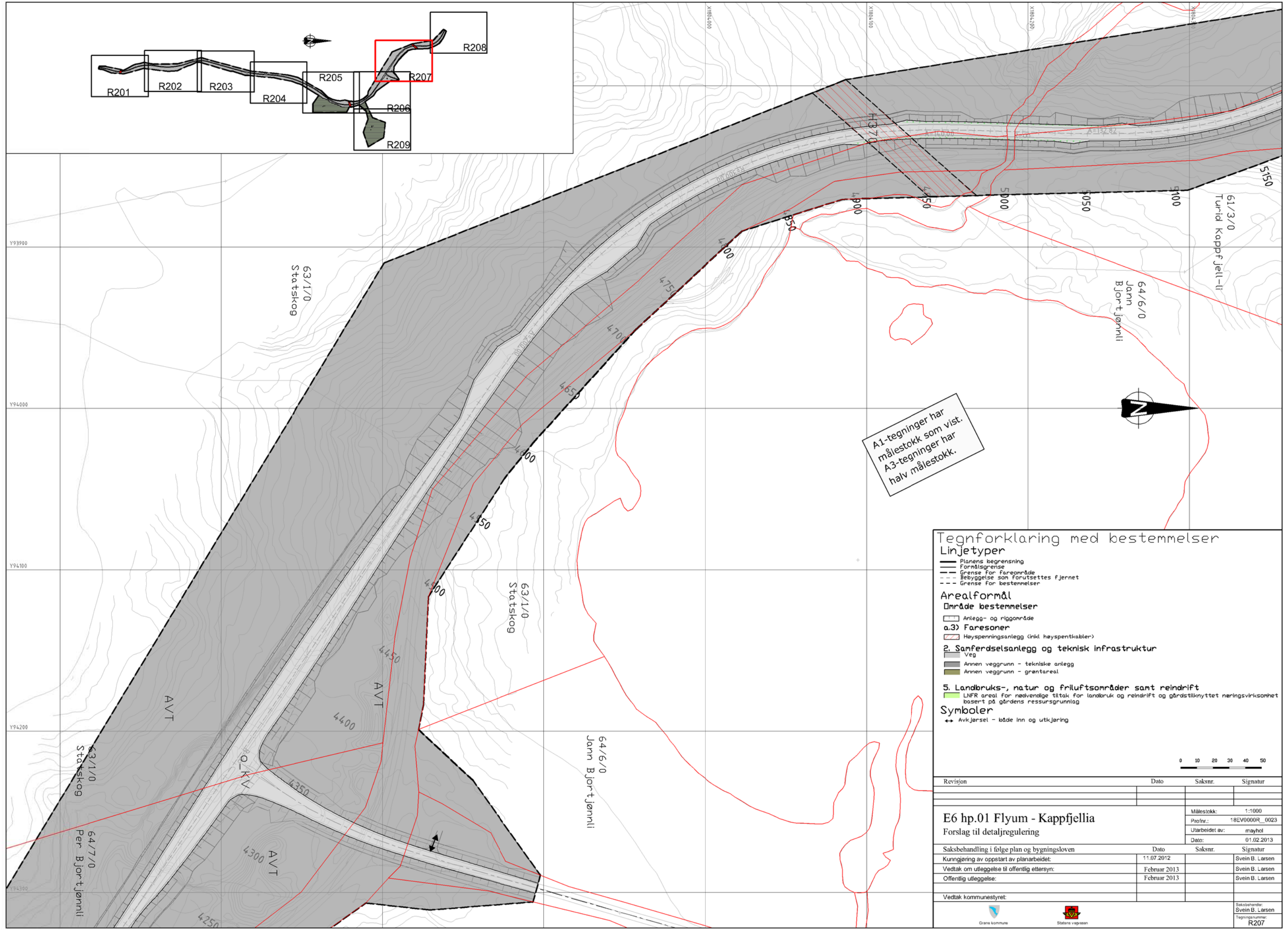
- LNFR areal for nødvendige tiltak for landbruk og reindrift og gårdstilknyttet næringsvirksomhet basert på gårdens ressursgrunnlag

Symboler

- ↔ Avkjørsel - både inn og utkjøring



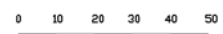
Revisjon	Dato	Saksnr.	Signatur
E6 hp.01 Flyum - Kappfjellia Forslag til detaljregulering			Målestokk: 1:1000 Profnr.: 18EV0000R_0023 Utarbeidet av: mayhol Dato: 01.02.2013
Saksbehandling i følge plan og bygningsloven			Dato Saksnr. Signatur
Kuningjøring av oppstart av planarbeidet:		11.07.2012	Svein B. Larsen
Vedtak om utleggelse til offentlig ettersyn:		Februar 2013	Svein B. Larsen
Offentlig utleggelse:		Februar 2013	Svein B. Larsen
Vedtak kommunestyret:			
			Saksbehandler: Svein B. Larsen Tegningsnummer: R206



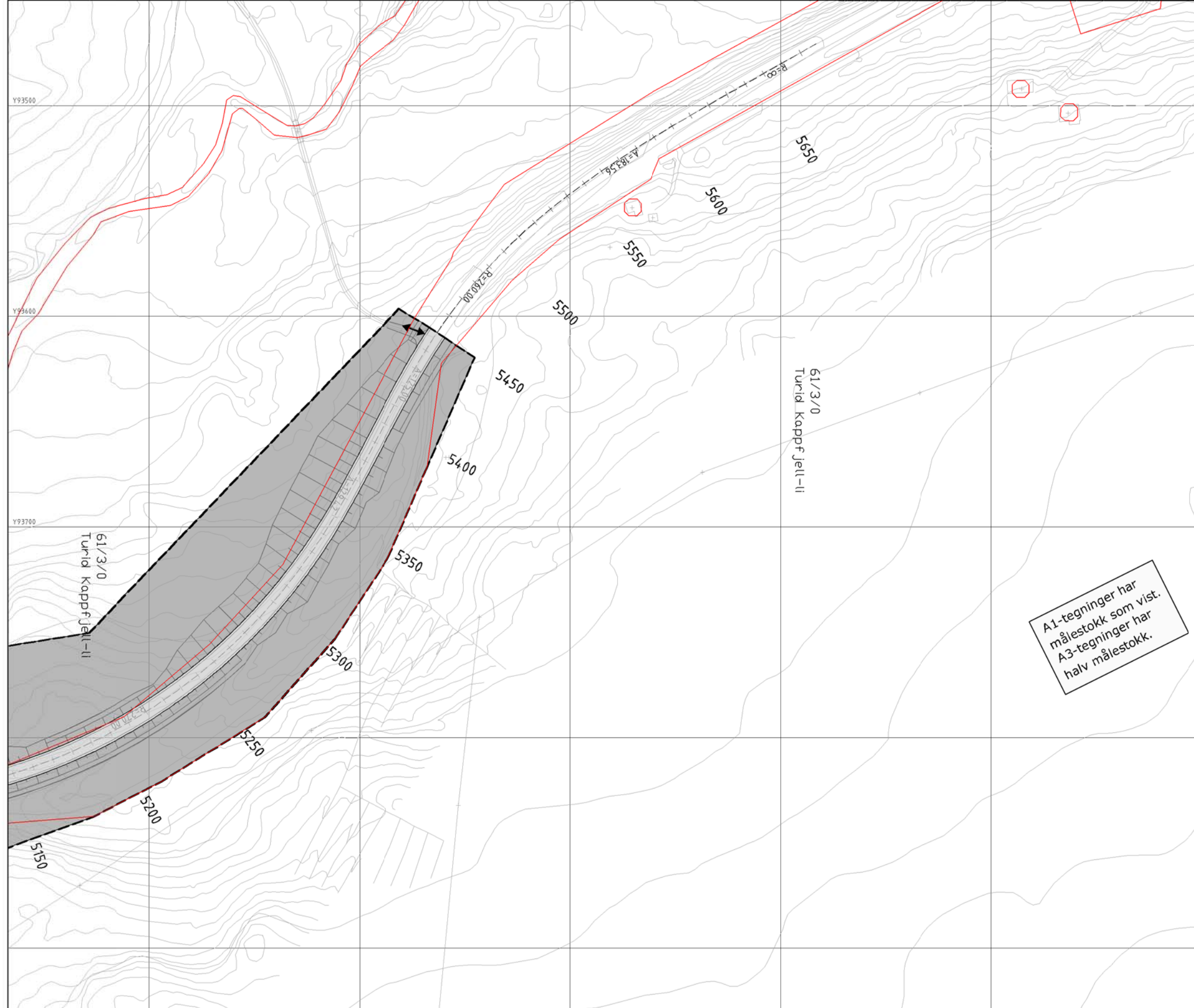
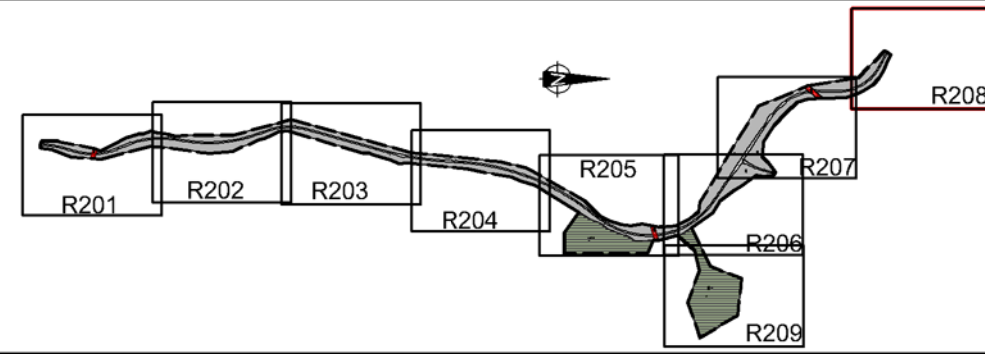
A1-tegninger har målestokk som vist.
A3-tegninger har halv målestokk.

Tegnforklaring med bestemmelser

- Linjetyper**
- Planens begrensning
 - Formålsgrense
 - - - Grense for fareområde
 - - - Bebyggelse som forutsettes fjernet
 - - - Grense for bestemmelser
- Arealformål**
- Område bestemmelser**
- Anlegg- og riggonråde
 - a.3) Faresoner
 - Høyspenningsanlegg (inkl høyspentkabler)
- 2. Samferdselsanlegg og teknisk infrastruktur**
- Veg
 - Annen veggrunn - tekniske anlegg
 - Annen veggrunn - grantareal
- 5. Landbruks-, natur og friluftsområder samt reindrift**
- LNFR areal for nødvendige tiltak for landbruk og reindrift og gårdstilknyttet næringsvirksomhet basert på gårdens ressursgrunnlag
- Symboler**
- ↔ Avkjørsel - både inn og utkjøring



Revisjon	Dato	Saksnr.	Signatur	
E6 hp.01 Flyum - Kappfjellia Forslag til detaljregulering			Målestokk: 1:1000 Profnr.: 18EV0000R_0023 Utarbeidet av: mayhol Dato: 01.02.2013	
Saksbehandling i følge plan og bygningsloven		Dato	Saksnr.	Signatur
Kuningjøring av oppstart av planarbeidet:		11.07.2012		Svein B. Larsen
Vedtak om utleggelse til offentlig ettersyn:		Februar 2013		Svein B. Larsen
Offentlig utleggelse:		Februar 2013		Svein B. Larsen
Vedtak kommunestyret:				
			Saksbehandler: Svein B. Larsen Tegningsnummer: R207	



A1-tegninger har målestokk som vist.
A3-tegninger har halv målestokk.



Tegnforklaring med bestemmelser

Linjetyper

- Planens begrensning
- Førmålsgrense
- Grense for fareområde
- Bebyggelse som forutsettes fjernet
- Grense for bestemmelser

Arealformål

Område bestemmelser

- Anlegg- og riggonråde

a.3) Faresoner

- Høyspenningsanlegg (inkl høyspentkabler)

2. Samferdselsanlegg og teknisk infrastruktur

- Veg
- Annen veggrunn - tekniske anlegg
- Annen veggrunn - grøntareal

5. Landbruks-, natur og friluftsområder samt reindrift

- LNFR areal for nødvendige tiltak for landbruk og reindrift og gårdstilknyttet næringsvirksomhet basert på gårdens ressursgrunnlag

Symboler

- Avkjørsel - både inn og utkjøring

0 10 20 30 40 50

Revisjon	Dato	Saksnr.	Signatur

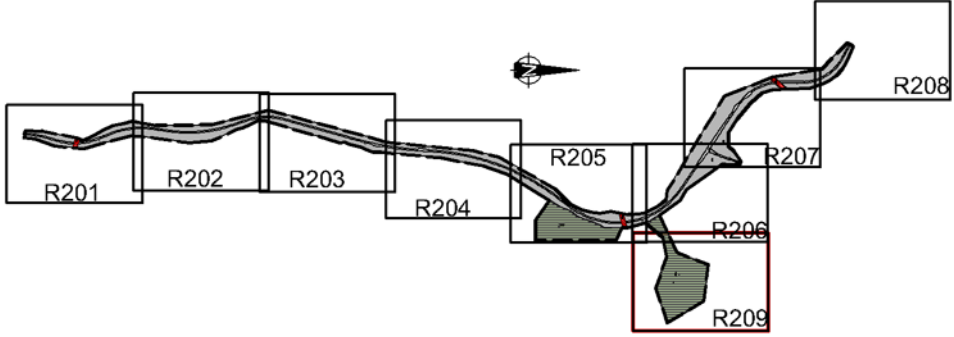
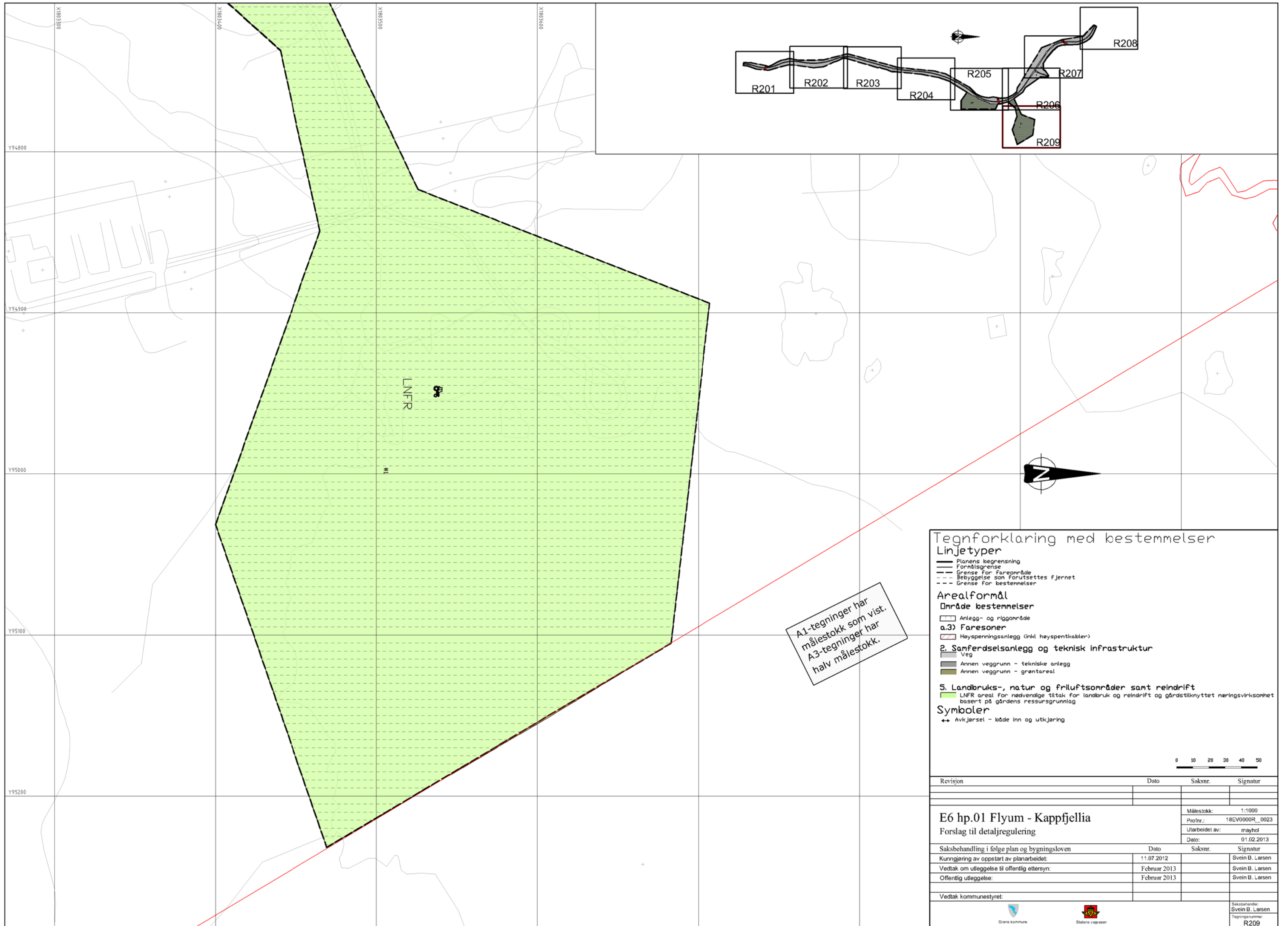
E6 hp.01 Flyum - Kappfjellia
Forslag til detaljregulering

Målestokk:	1:1000
Profnr.:	18EV0000R_0023
Utarbeidet av:	mayhol
Dato:	01.02.2013

Saksbehandling i følge plan og bygningsloven	Dato	Saksnr.	Signatur
Kuningjøring av oppstart av planarbeidet:	11.07.2012		Svein B. Larsen
Vedtak om utleggelse til offentlig ettersyn:	Februar 2013		Svein B. Larsen
Offentlig utleggelse:	Februar 2013		Svein B. Larsen
Vedtak kommunestyret:			

Saksbehandler: Svein B. Larsen
Tegningsnummer: R208

Grane kommune Statens vegvesen



A1-tegninger har målestokk som vist.
A3-tegninger har halv målestokk.

Tegnforklaring med bestemmelser
Linjetyper

- Planens begrensning
- Formålsgrense
- - - Grense for fareområde
- - - Bebyggelse som forutsettes fjernet
- - - Grense for bestemmelser

Arealformål

- Område bestemmelser**
- Anlegg- og riggonråde
- a.3) Faresoner**
- ▨ Høyspenningsanlegg (inkl høyspentkabler)
- 2. Samferdselsanlegg og teknisk infrastruktur**
- ▨ Veg
 - ▨ Annen veggrunn - tekniske anlegg
 - ▨ Annen veggrunn - grøntareal

5. Landbruks-, natur og friluftsområder samt reindrift

- ▨ LNFR areal for nødvendige tiltak for landbruk og reindrift og gårdstilknyttet næringsvirksomhet basert på gårdens ressursgrunnlag

Symboler

- ↔ Avkjørsel - både inn og utkjøring



Revisjon	Dato	Saksnr.	Signatur

E6 hp.01 Flyum - Kappfjellia		Målestokk: 1:1000
Forslag til detaljregulering		Profnr.: 18EV0000R_0023
		Utarbeidet av: mayhol
		Dato: 01.02.2013

Saksbehandling i følge plan og bygningsloven	Dato	Saksnr.	Signatur
Kuningjøring av oppstart av planarbeidet:	11.07.2012		Svein B. Larsen
Vedtak om utleggelse til offentlig ettersyn:	Februar 2013		Svein B. Larsen
Offentlig utleggelse:	Februar 2013		Svein B. Larsen
Vedtak kommunestyret:			