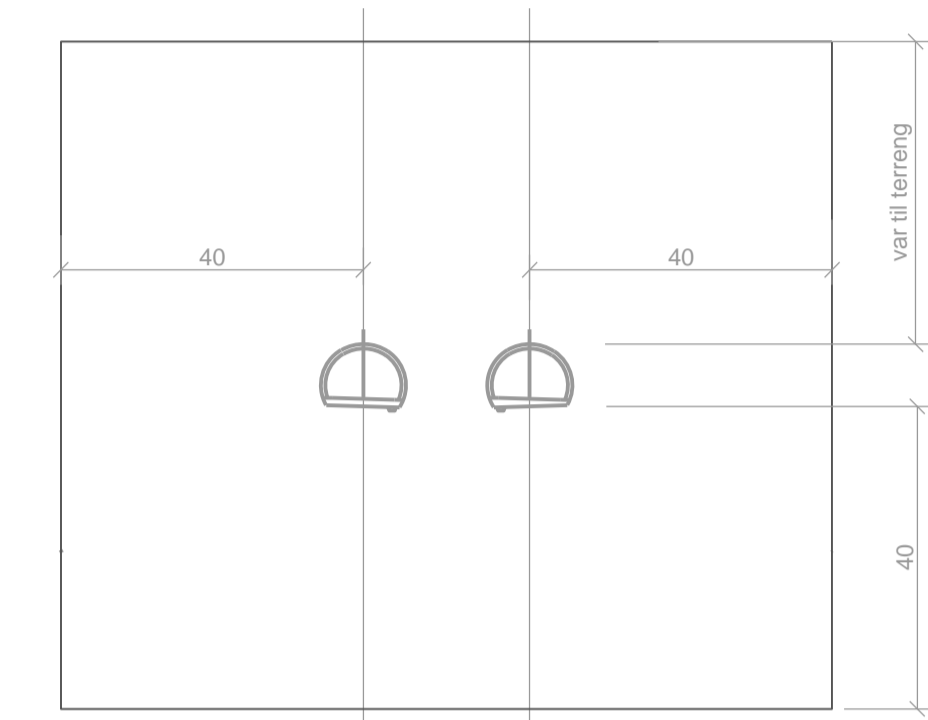
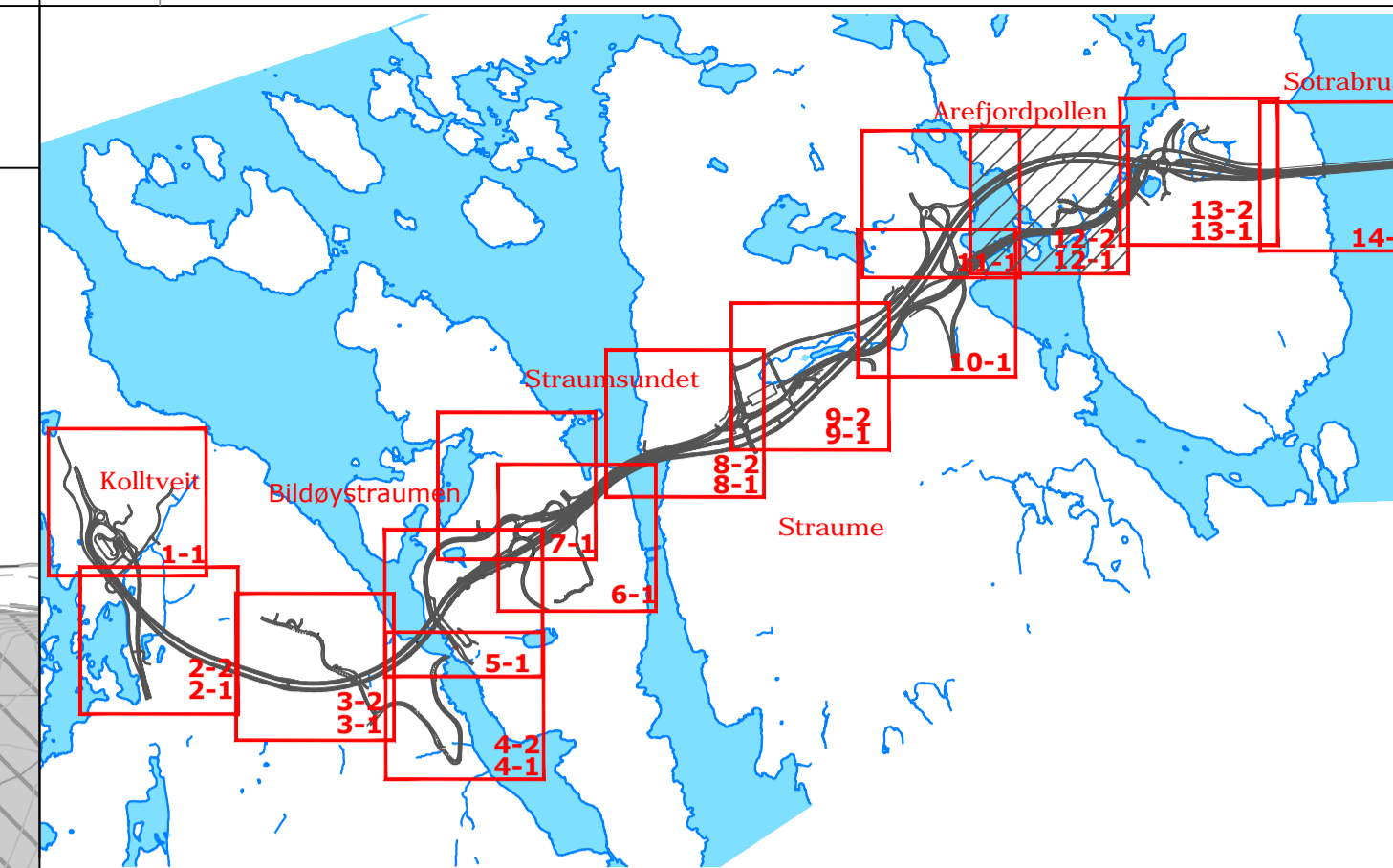


Vertikalnivå 1, under grunnen, Tunnel



Tunnel 2xT9,5 med sikringsone Hovedveg

TEIKNFORKLARING

Plankart 12_2

SOSI ver. 4.5

AREALFORMÅL (PBL §12-5)

SAMFERDSLELSANLEGG OG TEKNISK INFRASTRUKTUR (PBL §12-5 nr. 2)

SV Veg (2010)

OMSYNSSONER (PBL §12-6)

HT90 Andre sikringssoner, tunnel

JURIDISKE TEKSTER, FLATE-, LINJE- OG PUNKTSYMBOL (JF: REGULERINGSFØRESEGNE)

- Illustrasjon av plangrense (vist 1m utenfor juridisk plangrense)
- RpGrense sammenfaller med RpFormålGrense
- Formålsgrense (RpFormålGrense)
- Sikringsgrense (RpSikringsgrense)
- Regulert senterlinje (1221)

REG.EIGEFORM (PBL §12-7 nr. 14)

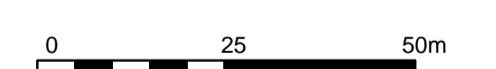
- Offentleg arealformål
- Felles arealformål

BASISKART

- Eigedomsgrense
- Eksisterende bygg

Geodetisk grunnlag: NTM-sone 5 Euref 89
Geodetisk høydegrunnlag: NN1954
Siste uttaksdato basiskart: 22.08.2013

Ekvidistanse: 1m
Kartmålestokk: 1:1000 ved arkformat A1



Reguleringsplan, områderegulering for:

JF, plan- og bygningsloven (pbl) kap.12

FJELL KOMMUNE

RV 555

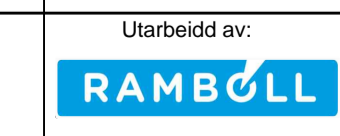
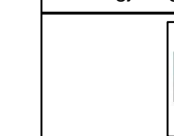
Nasjonal arealplan-ID 20130001 362RP

Delstrekning: Arefjordpollen - kommunegrense Bergen

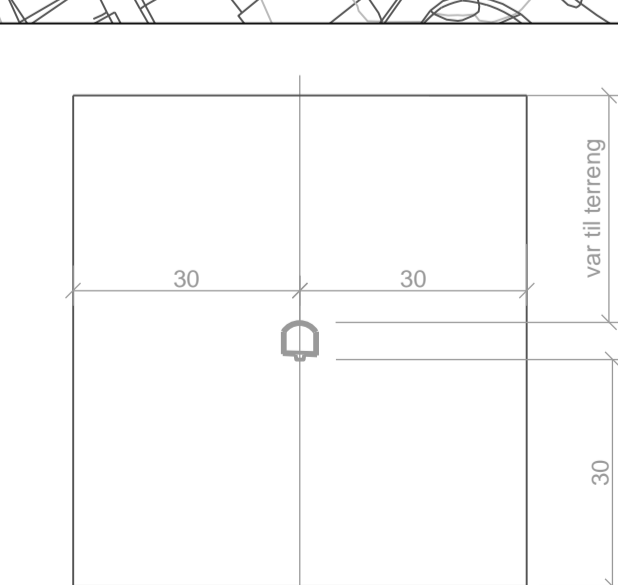
Vertikalnivå 1

Sakshandsaming etter plan- og bygningslova

Saksgang	Dato	Plankart datert	Føresegner datert
Planoppstart kunnngjørt	05.05.13		
Vedtatt offentlig ettersyn	22.06.15	10.06.15	10.06.15
Offentleg ettersyn, frå - til	30.08.15 - 31.10.15	10.06.15	10.06.15
2.gangs handsaming	11.05.16	18.03.16	18.03.16
Vedtatt i kommunestyret	26.05.16	18.03.16	18.03.16
Kunnngjøring av godkjent plan	12.08.16	18.03.16	18.03.16



Forslagsstiller: Utarbeidd av: Saksnummer Fjell kommune: 2013/452
Siste revisjonsdato plankart: 18.03.2016



Tunnel T4 med sikringsone Rømningsveger i fjell